

Dinner

Best Quality into Your Life

TFT カラー液晶ディスプレイ

19inch wide WXGA+ 5ms

TEW190SDR TEW220SDR

22inch wide WSXGA+ 5ms

19/WXGA+
22/WSXGA+

Dinner



5ms
応答速度

DVI-D 24pin
アナ/デジ
2系統入力



吸い込まれる大きさ。

※画面はハメコみ合成です。

Dinner



↑1440
↓1080
WXGA+
最大解像度

300cd/m²
800:1
高輝度
高コントラスト

160°
広視野角
160°×160°

1.5W×2
スピーカー内蔵

↑1680
↓1080
WSXGA+
最大解像度

300cd/m²
700:1
高輝度
高コントラスト

170°
広視野角
170°×160°

2.0W×2
スピーカー内蔵

TFT カラー液晶ディスプレイ

TEW190SDR / TEW220SDR

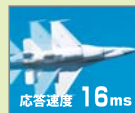
アナログ&デジタル (DVI-D)の2系統入力

アナログRGB(ミニD-Sub 15pin) 入力に加え、鮮明な画像表示に欠かせないデジタル(DVI-D 24pin)の2系統入力を搭載 (HDCP対応)。2つのPCを接続して、切り換えて使うこともできます。



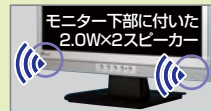
応答速度5msでリアルな動画再生

極めて高速な応答速度で、動きの激しい映像でも滑らかに表示。ゲームやDVDビデオの再生などに最適なディスプレイです。



2.0W×2の迫力あるステレオスピーカー搭載

臨場感あふれるサウンドを実現する、最大出力2.0Wのステレオスピーカーを2個搭載。電源も内蔵しているので、取り回しに邪魔なACアダプタがありません。(TEW190SDRは1.5W)



あなたにとって最適な楽しさを。

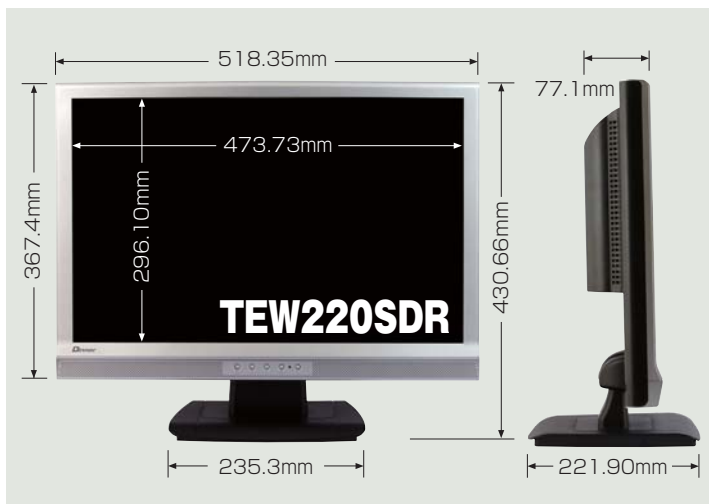
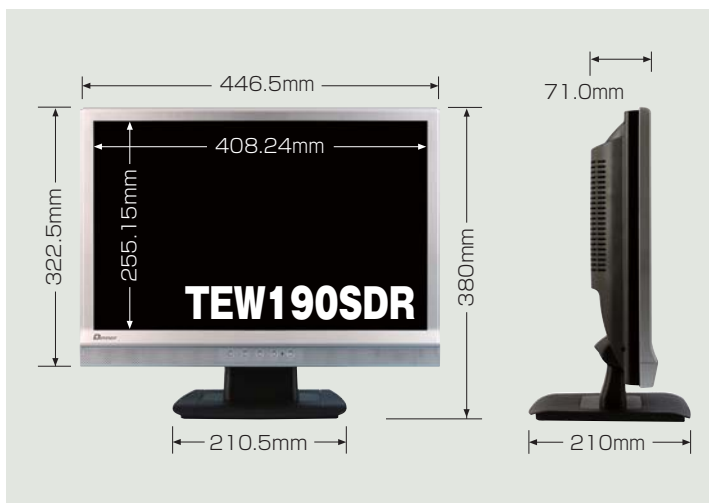
<http://www.candela.co.jp/>

© 2007 DION Corporation.

株式会社 ディーオン

応答速度5msの19/22インチワイドを加えて、ラインナップが充実!

特徴・寸法図



最大解像度 1680×1050 (WSXGA+)
 最大解像度1680pixel×1050pixel(WSXGA+)
 (TEW190SDRは1440pixel×900pixel WXGA+)だから、ビジネスアプリケーションも広々と使える、高精細カラー液晶ディスプレイです。

映像やゲームをスムーズ再生
 5msの驚異的な応答速度が、DVDや3Dゲームの動画をスムーズに再生!

アナログ&デジタルの2系統入力
 D-Sub(アナログ)と、HDCP対応DVI-D(デジタル)を装備。2台のコンピュータを接続、切り替えて使えます。

高輝度、高コントラスト
 300cd/m²、700:1 (TEW190SDRは800:1)の明るくて高いコントラストのTFTカラー液晶を採用。

高出力ステレオスピーカー
 迫力のある2.0W×2個のステレオスピーカー搭載。外觀デザインもすっきり。(TEW190SDRは1.5W)

みんなで観られる170°の広い視野角
 水平170°(TEW190SDRは水平、垂直160°)の広い視野角で、ふたり以上で観ても画像の鮮やかさが失われることはありません。

画面調整もらくらく自動調整
 自動調整ボタンを押すだけで、画面設定を自動的に調整。手動調整もできます。

無駄のないコンパクトモデル
 スピーカーと電源をディスプレイ本体にコンパクトに集約したシンプルモデル。設置してからはじめてわかる本物の省スペース性を実現しました。

パワーマネジメント機能で省電力設計
 一定の時間ディスプレイを使わないと、パワーマネジメント機能によって自動的にバックライトがオフ。パワーセーブモード時の消費電力は約1W。

仕様

	TEW190SDR	TEW220SDR	
パネル	サイズ	19インチワイド	22インチワイド
	解像度	1440×900 WXGA+	1680×1050 WSXGA+
	表示カラー	約1677万色(6bits + HiFRC)	
	ピクセルピッチ	水平 0.2835mm × 垂直 0.2835mm	水平 0.282mm × 垂直 0.282mm
	明るさ	300 cd/m ²	
	コントラスト比	800 : 1	700 : 1
	応答速度	5ms	
	視野角【最高値】	水平 160°/ 垂直 160°	水平 170°/ 垂直 160°
入力	表示部分	水平 408.24mm × 垂直 255.15mm	水平 473.73mm × 垂直 296.10mm
	シグナル入力	映像:アナログRGB 0.7Vp-p / デジタル DVI-D (24pin)	
	同期化周波数	水平 30kHz~80kHz / 垂直 50Hz~75Hz	
	入力接続	D-Sub15pin / DVI-D24pin	
	オーディオ	3.5φステレオ入力ミニジャック	
	入力電源	100~240V, 50~60 Hz (power internal)	
	消費電力【使用モード】	42 W	55 W
消費電力【省エネモード】	1 W		
パワーマネジメント	VESA DPMS 準拠		
適合規格	UL, CE, FCC-B, VCCI, エナジースター		
外観寸法【幅×高×奥行】	446.50 mm × 380.00 mm × 210.00 mm	518.35 mm × 430.66 mm × 221.90 mm	
重量	約4.53 kg		
付属品	マニュアル、保証書、ディスプレイ本体、本体ベース、電源ケーブル、アナログケーブル、デジタルケーブル、オーディオケーブル		

安全に関するご注意

- 正しく安全にお使いいただくために、ご使用前に必ず「取扱説明書」をよくお読みください。
- 水、湿気、油煙、湯気、ほこりなどの多い場所で使用しないでください。火災、感電、故障などの原因となることがあります。
- 本製品は一般OA用として設計・製造されています。一般OA用以外の用途で使用される場合は、保証期間内であっても無償修理の対象外となります。
- 本製品は、日本国内用として製造・販売されています。国外で使用された場合、当社は一切の責任を負いかねます。また、製品に関するサポートも国外では行っていません。

Dinner

ENERGY STAR

FC Dinner TEW220SDR

FC Dinner TEW190SDR

CE

VCCI

UL US LISTED ITE E137379

Windows Vista™ 対応
 本カタログ掲載のディスプレイは、Certified for Windows Vista™ 製品です。Windows VistaおよびWindows Vistaロゴは、米国Microsoft Corporationの米国およびその他の国における登録商標です。

本製品は、J-Moss(JIS C 0950 電気・電子機器の特定の化学物質の含有表示方法)に基づくグリーンマークを表示しております。特定の化学物質(鉛、水銀、カドミウム、六価クロム、PBB、PBDE)の含有についての情報公開をしております。詳細はWebサイト、http://www.candela.co.jp/をご覧ください。

本カタログ記載のモデルは、2003年10月発行の、家庭用(パソコン、ディスプレイの回収・再資源化を目的とする資源有効利用促進法)に基づき、ご家庭からの排出新*1に、新たな費用のご負担なしで、回収・再資源化いたします。*1、「PCリサイクルマーク」は銘板に表示されています。銘板に表示の無い場合には、別途料金ご負担いただく場合がございます。(2003年10月以前の発売分)詳細は、弊社ホームページをご覧ください。www.candela.co.jp *2:事業者からの排出される場合、産業廃棄物となります。

株式会社 ディーオン

〒222-0033 横浜市港北区新横浜3-24-5 新横浜ユニオンビルANNEX3F
 Phone:045-472-8181 Facsimile:045-473-6711

本カタログ掲載商品は、お断りなしに仕様を変更することがありますのであらかじめご了承ください。サポート、保証については弊社ホームページをご覧ください。

■本製品はオープン価格です。価格については、販売店にお問い合わせください。

●このカタログの内容は、2007年4月現在のものです。

●お問い合わせは、下記の取り扱い店へ