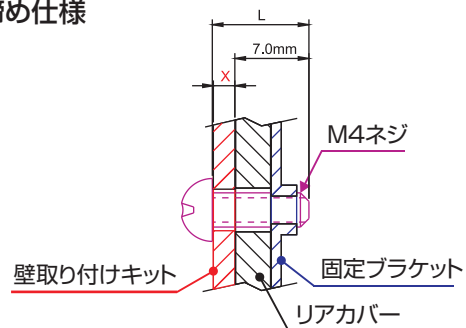


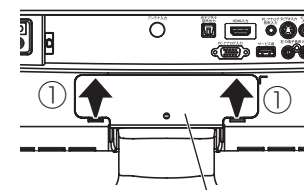
ネジ締め仕様



注:
M4ネジ長 $L = X + 7.0\text{mm} (+/-0.5\text{mm})$
X 値:壁取り付けキットの金属厚

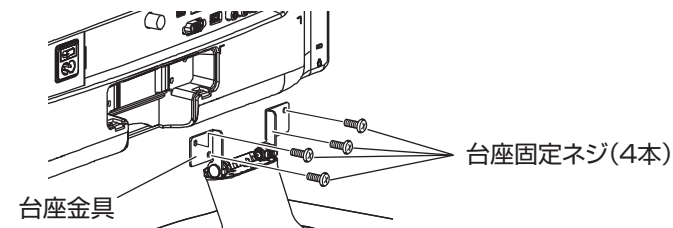
台座を取りはずす

- 1 台座固定カバーをはずす。
左右のストッパーを矢印①方向へ押しながら、カバーを持ち上げます。



台座固定カバー

- 2 台座固定ネジ4本をはずす。
プラスドライバーで台座を固定しているネジ4本を外し、台座金具を取りはずします。



- 3 台座固定カバーを取り付ける。
カチッと音がするまでしっかりと取り付けます。