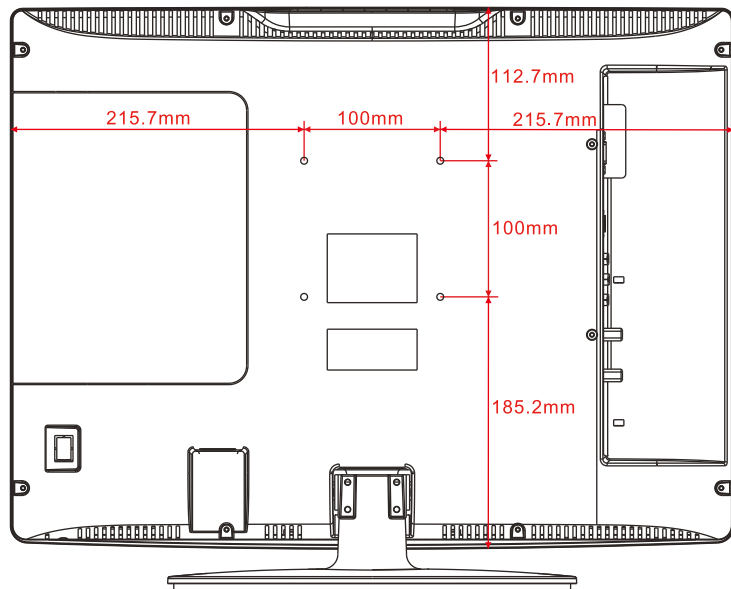
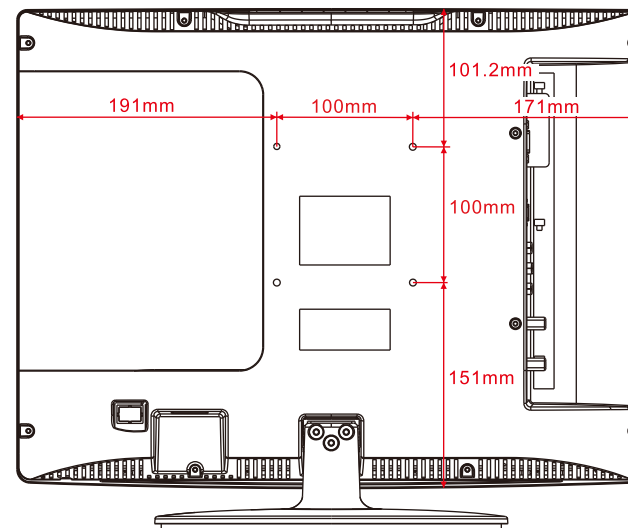


VESAマウント図

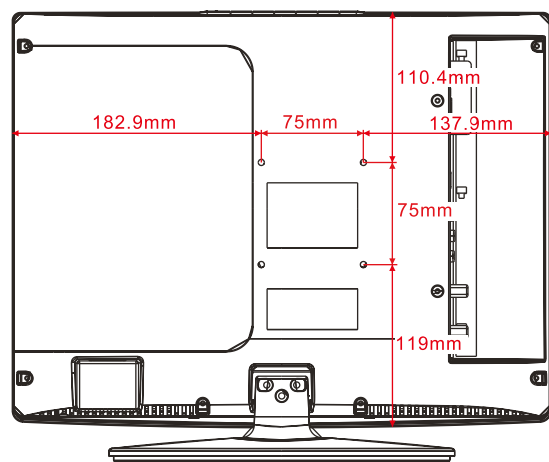
■ CPLV215WDG2



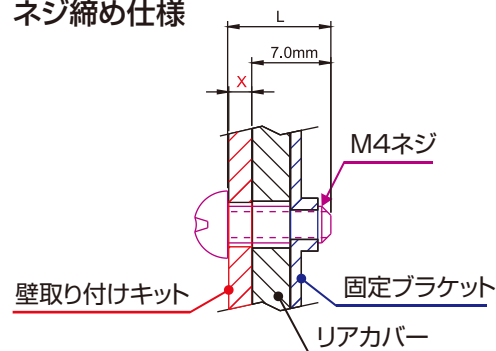
■ CPLV185WDG2



■ CPLV154WDG2



ネジ締め仕様



注:  
M4ネジ長  $L = X + 7.0\text{mm} (+/-0.5\text{mm})$   
X 値: 壁取り付けキットの金属厚