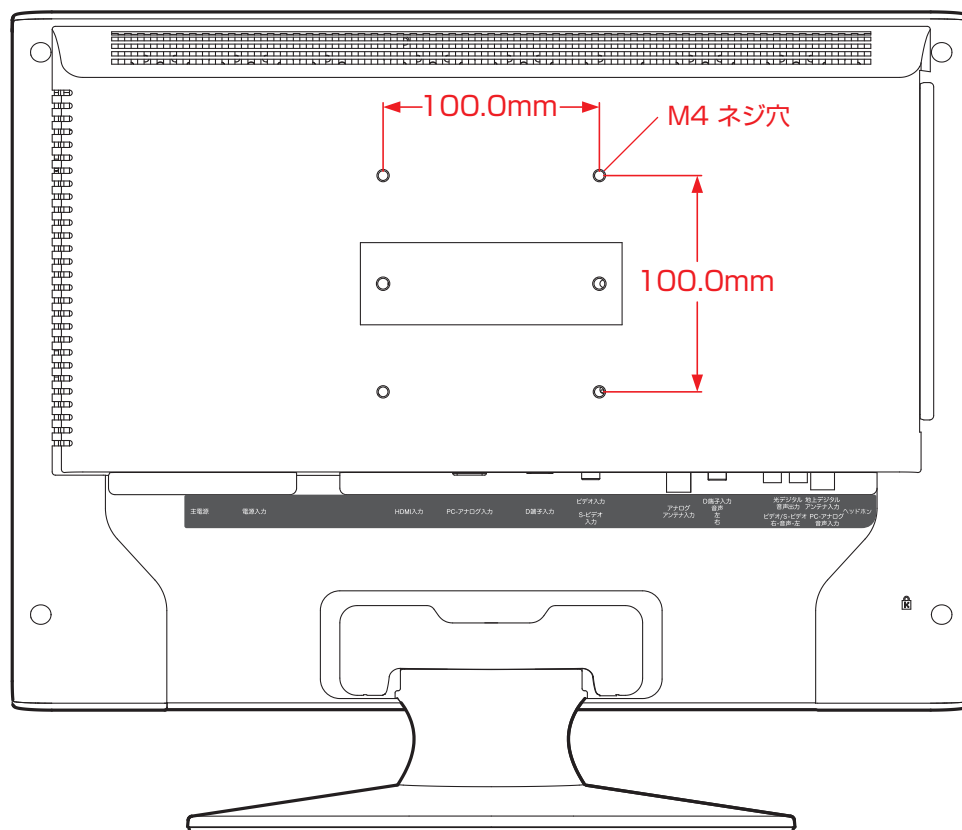
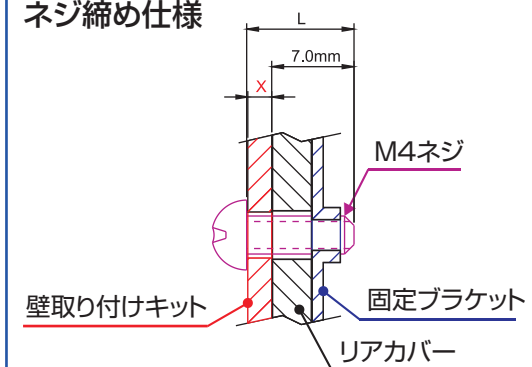


## VESAマウント図

# CPLV19WDE3



### ネジ締め仕様



注:  
M4ネジ長  $L = X + 7.0\text{mm} (+/-0.5\text{mm})$   
X 値:壁取り付けキットの金属厚